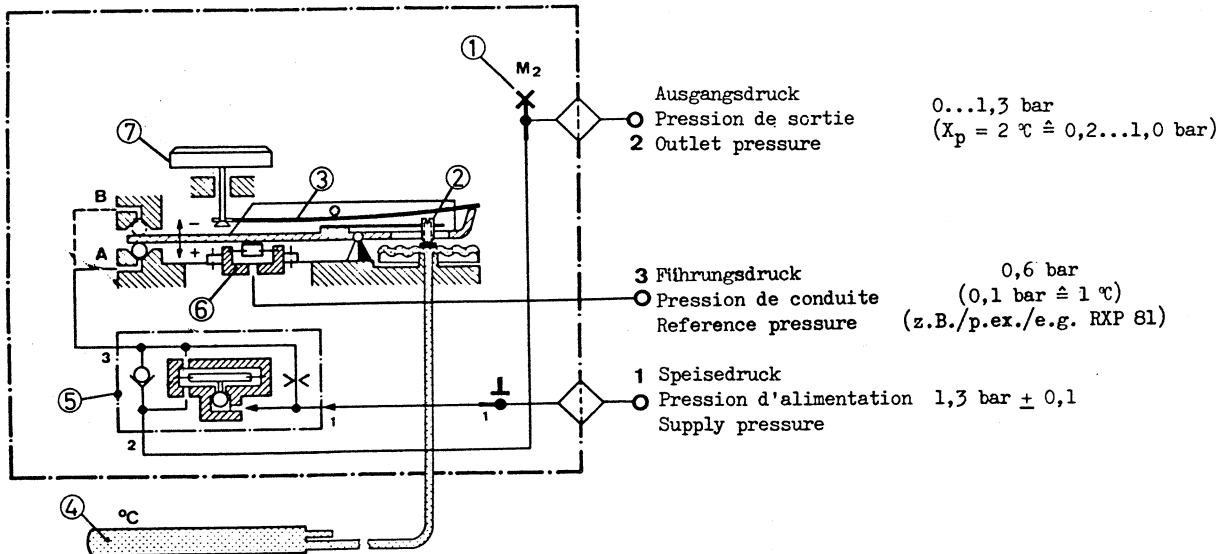


Temperaturregler
Régulateur de température
Temperature Controller

TKFP 81 .

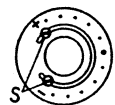
MV 23188
d + f + e



- | | | |
|---|---|---|
| 1 Messanschluss | 1 Prise de mesure | 1 Measuring connection |
| 2 Nullpunktschraube | 2 Vis d'ajustement du point zéro | 2 Zero adjustment screw |
| 3 Sollwertfeder | 3 Ressort de la valeur de consigne | 3 Setpoint spring |
| 4 Fühlerpatrone | 4 Capteur | 4 Sensing bulb |
| 5 Verstärker | 5 Amplificateur | 5 Amplifier |
| 6 Sollwertschiebung | 6 Décalage de la valeur de consigne | 6 Shift of setpoint |
| 7 Sollwerteinsteller | 7 Ajusteur de la valeur de consigne | 7 Setpoint adjuster |
| A Typ A
Steigende Temperatur =
steigender Ausgangsdruck | A Type A
Température croissante =
pression de sortie croissante | A Type A
Rising temperature =
rising outlet pressure |
| B Typ B
Steigende Temperatur =
sinkender Ausgangsdruck | B Type B
Température croissante =
pression de sortie décroissante | B Type B
Rising temperature =
falling outlet pressure |

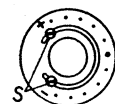
MONTAGE UND EINSTELLEN

Der Apparatkopf ist vorzugsweise horizontal (Eichlage) zu montieren. Zulässige Umgebungstemperatur 0...55 °C. Gehäusedeckel durch Fassen an den Lüftungsschlitzen abziehen. Befestigungsschrauben nicht zu stark anziehen. Für die pneum. Anschlüsse G 1/8" sind Kunststoffarmaturen zu verwenden. Einstellbereichbegrenzung durch Verstellen der Schrauben (S) auf der Deckelinnenseite möglich. Die Fühlerpatrone ist an der regeltechnisch geeigneten Stelle in beliebiger Lage einzubauen. Der kleinste zul. Biegeradius für das Kapillarrohr beträgt 3 mm. Kontrolle, Nacheichen, Druckluftqualität usw.



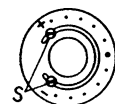
MONTAGE ET AJUSTAGE

La tête de l'appareil est de préférence montée horizontalement (position lors de l'étalonnage). Température ambiante admise 0...55 °C. Retirer le couvercle de l'appareil en le tirant par les fentes d'aération. Ne pas trop serrer les vis de fixation. Pour les raccords pneumatiques G 1/8", il faut utiliser des armatures en matière synthétique. Par l'ajustage des vis (S) sur la partie interne du couvercle, il est possible de limiter le domaine de réglage. Le capteur doit, en fonction de la régulation, être installé à un endroit approprié. Il peut être monté dans n'importe quelle position. Le plus petit rayon de courbure admis pour le tube capillaire est de 3 mm. Contrôle, réétalonnage, prescription sur la qualité de l'air comprimé etc.

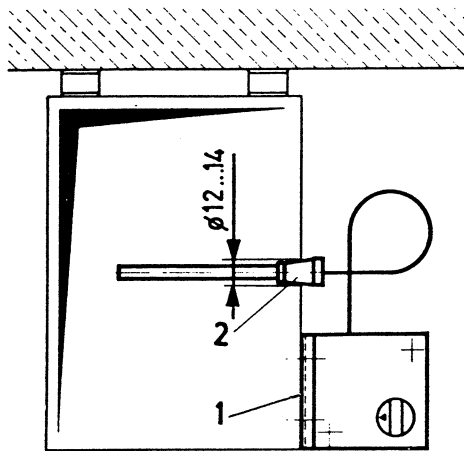


MOUNTING AND SETTING INSTRUCTIONS

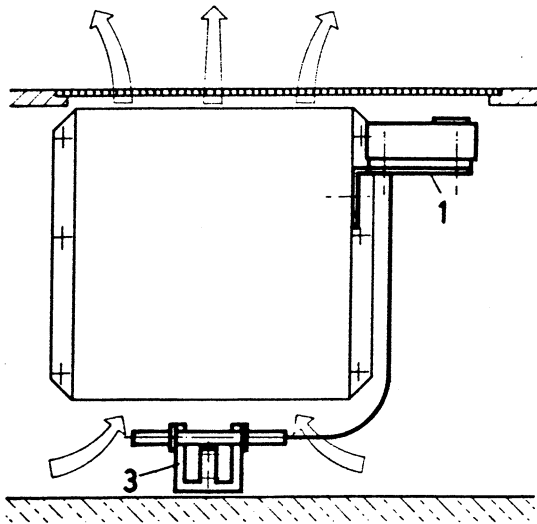
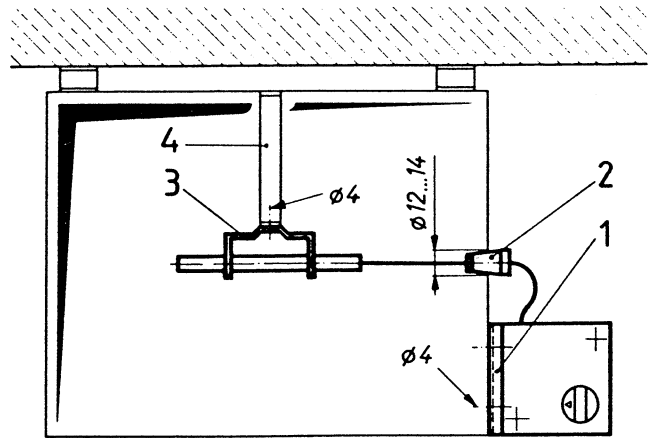
Preferably the unit head is to be mounted horizontal (as calibrated). Permissible ambient temp. 0...55 °C. Remove the housing cover by gripping it on its ventilating slots. Do not overtighten the fixing screws. For the pneumatics connections G 1/8" plastic fittings have to be used. Setting range limiting is possible by turning the screws (S) on the cover inside. The detector bulb should be mounted on a technically suitable place in any position. The smallest permissible bend radius is 3 mm. Checking, recalibration, pressure air quality etc.



ANBAU AN KLEINEN LUFTKANAL
 FIXATION SUR UNE PETITE GAINÉ D'AERATION
 BUILT ONTO SMALL AIR DUCT



ANBAU AN GROSSEN LUFTKANAL
 FIXATION SUR UNE GRANDE GAINÉ D'AERATION
 BUILT ONTO LARGE AIR DUCT



EINBAU IN INDUKTIONSGERAET
 INSTALLATION DANS DES APPAREILS A INDUCTION
 BUILT INTO INDUCTION UNIT

ZUBEHOER

- 1 Montagewinkel
297302
- 2 Fühlerhalter für Kanaleinbau
303212
- 3 Fühlerhalter für Wandmontage
296724
- 4 Verlängerung bauseits

ACCESSOIRES

- 1 Equerre de fixation
297302
- 2 Support du capteur pour montage
dans des gaines 303212
- 3 Support du capteur pour montage
mural 296724
- 4 Rallonge, livrée par l'installateur
concerné

OPTIONAL EXTRAS

- 1 Mounting bracket
297302
- 2 Detector holder for duct mounting
303212
- 3 Detector holder for wall mounting
296724
- 4 Extension on site