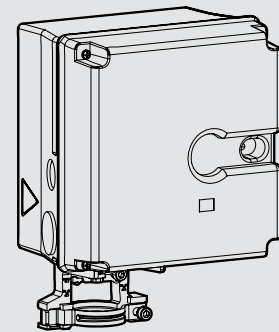


de Stellgerät
fr Servomoteur
en Actuador
it Servomotore
es Servomotor
sv Ställdon
nl Servomotor

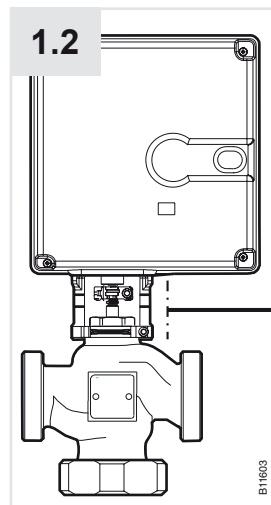
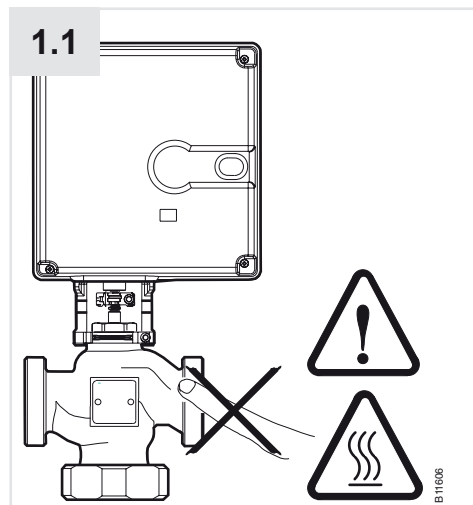
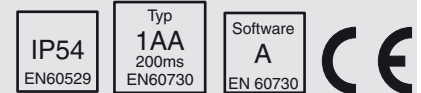
de Montagevorschrift
fr Instruction de montage
en Fitting instructions
it Istruzioni di montaggio
es Instrucciones de montaje
sv Monteringsanvisning
nl Montagevoorschrift

AVF124
AVF124S

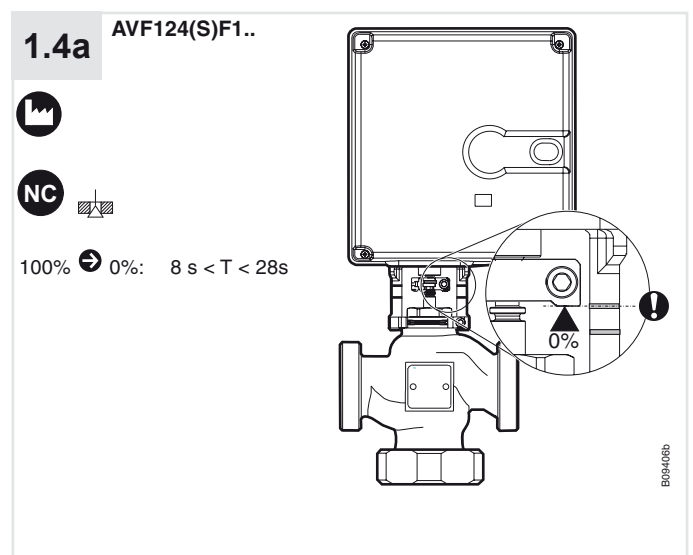
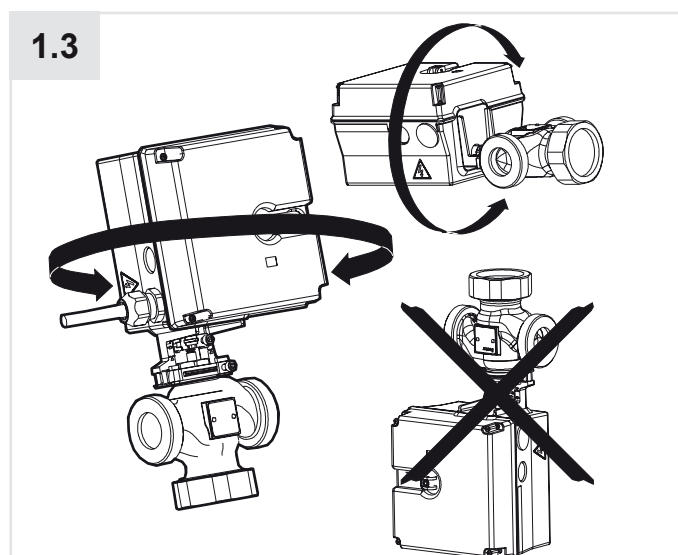
de Installationsanweisung für die Elektrofachkraft
fr Notice d'installation pour l'électricien
en Guidelines for the electrician
it Informazioni per l'installatore elettrico
es Instrucciones de instalación para el electricista
sv Installationsinstruktion för behörig elektriker
nl Instalatie aanwijzing voor de elektromonteur



de Verschmutzungsgrad III, Überspannungskategorie III, nach EN 60730
fr Degré de pollution III, catégorie surtension III, selon EN 60730
en Pollution degree III, over voltage category III, as per EN 60730
it Grado di insudiciamento III, categoria di sovratensione III, a norme EN 60730
es Grado de suciedad III, Categoría de altatención III, según EN 60730
sv Grad av nedsmutsningsgrad III, Överspanningskategori III, enligt EN 60730
nl Vervuilinggraad III, Overspanningscategorie III, volgens EN 60730



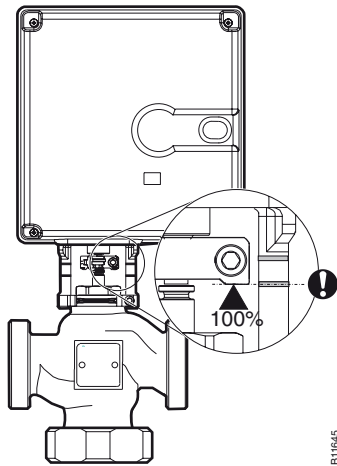
- HINWEIS** Nicht isolieren und von Schmutz freihalten.
- AVIS** Ne pas isoler, éviter les encrassements.
- NOTICE** Do not insulate; keep free of dirt and contamination.
- AVVISO** Non isolare e mantenere pulito.
- AVISO** No aislar, mantener libre de suciedad y contaminación.
- OBS !** Isolera ej och håll fritt från smuts.
- LET OP** Niet isoleren en vrijhouden van vervuiling.



1.4b AVF124(S)F2..

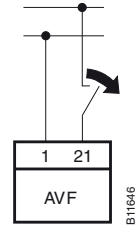


0% → 100%: 8 s < T < 28s



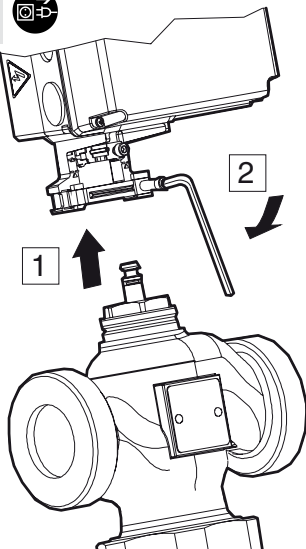
B11645

- 1.5**
- de Rückstellfunktion
 - fr Foncton de rappel
 - en Reset function
 - it Funzione di reset
 - es Función de retorno
 - sv Återställningsfunktion
 - nl Resetfunctie

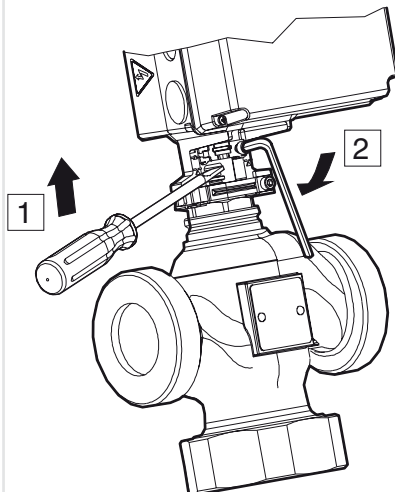


B11646

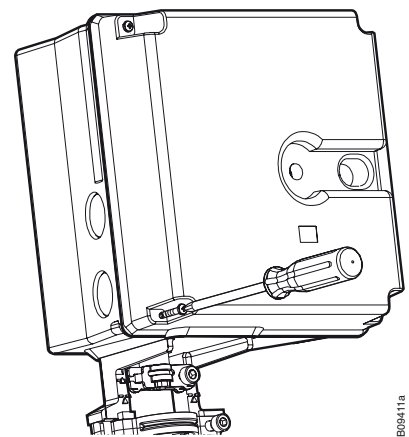
2.1



2.2

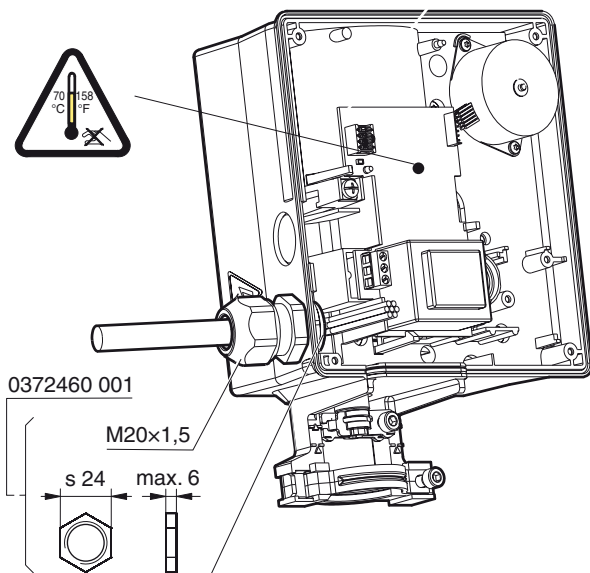


2.3

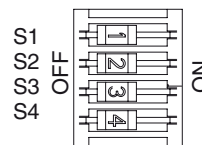


B09411a

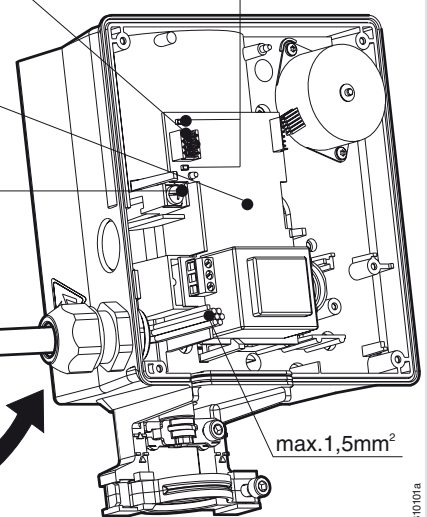
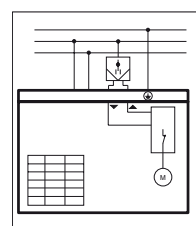
- 3**
- de Zubehör
 - fr Accessoire
 - en Accessory
 - it Accessorio
 - es Accesorio
 - sv Tillbehör
 - nl Toebehoren
- 0372460 001



4

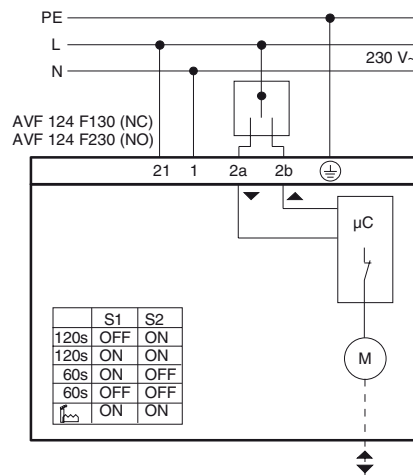


- de LED-Anzeige
- fr Indication par LED
- en Indication LED
- it Indicazione LED
- es Indicador de LED
- sv LED-indikering
- nl LED-indicatie

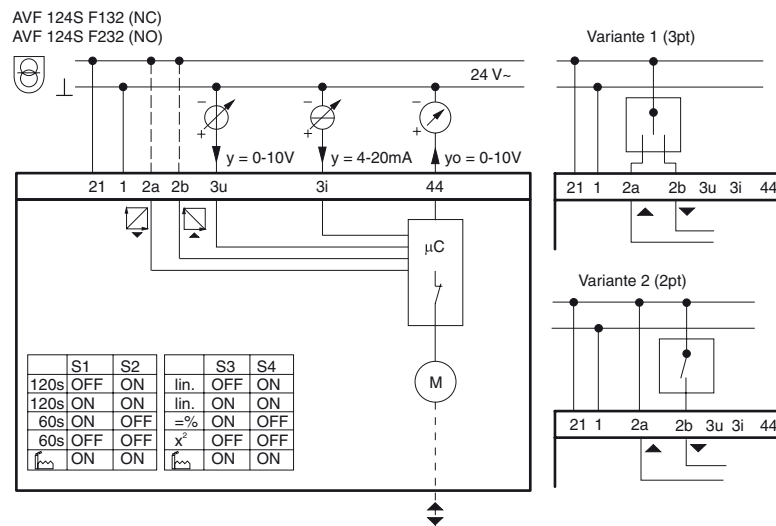


B1070a

5a AVF124



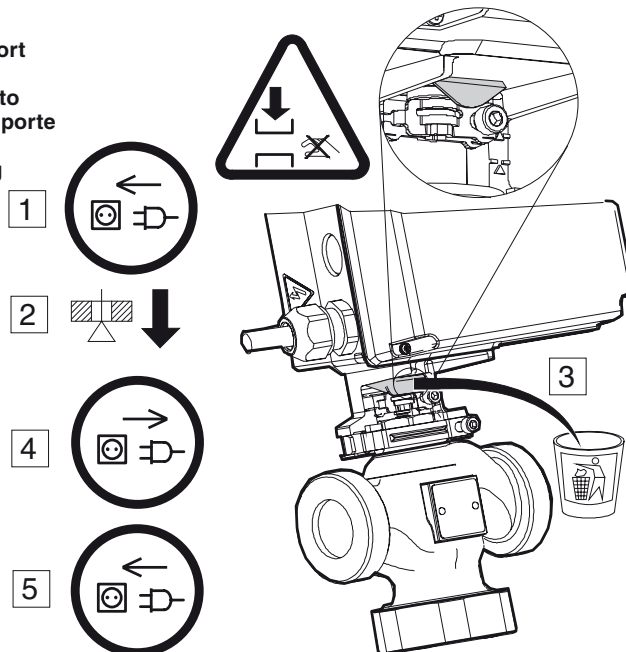
5b AVF124S



6

AVF124(S)F1..

- de Transportsicherung
- fr Sécurité pour le transport
- en Transport safety clip
- it Sicurezza per il trasporto
- es Seguridad para el transporte
- sv Transportsäkring
- nl Transportvergrendeling



B09414

i de LED-Anzeige
 fr Indication par LED
 en Indication LED
 it Indicazione LED
 es Indicador de LED
 sv LED-indikering
 nl LED-indicatie

LED = de grün fr vert en green it verde es verde sv grön nl groen	AVF124	AVF124S
	Drive stopped (due to manual adjustment or missing setpoint signal)	At a standstill (setpoint = actual position, manual adjustment)
	Drive moves in setpoint direction	Drive moves in setpoint direction
	Too much force detected	Too much force detected
	-	Auto-reset (initialisation)
de Sicherheitsfunktion fr Fonction de sécurité en Safety function it Funzione di sicurezza es Función de seguridad sv Säkerhetsfunktion nl Veiligheidsfunctie	LED = de gelb es amarillo fr jaune sv gul en yellow nl geel it giallo	
		Normally
		After spring return (40...55 s)

de www.sauter-controls.com ↻ Produkte ↻ Material- und Umweltdeklaration
 fr www.sauter-controls.com ↻ Produits ↻ Déclaration matériaux et environnement
 en www.sauter-controls.com ↻ Products ↻ Materialdeclaration
 it www.sauter-controls.com ↻ Products ↻ Materialdeclaration
 es www.sauter-controls.com ↻ Products ↻ Materialdeclaration
 sv www.sauter-controls.com ↻ Products ↻ Materialdeclaration
 nl www.sauter-controls.com ↻ Products ↻ Materialdeclaration

de Dokument aufbewahren
 fr Ce document est à conserver
 en Retain this document
 it Conservare il documento
 es Guardar el documento
 sv Spara dokumentationen
 nl Document bewaren

© Fr. Sauter AG
 Im Surinam 55
 CH-4016 Basel
 Tel. +41 61 - 695 55 55
 Fax +41 61 - 695 55 10
www.sauter-controls.com
info@sauter-controls.com