

de Raumtransmitter, Luftqualität, Aufputz  
 fr Transmetteur d'ambiance, qualité d'air, en saillie  
 en Room transducer, air quality, surface-mounted  
 it Trasmittitore ambiente per la qualità dell'aria, installazione a parete  
 es Transmisor de calidad del aire para sala, montaje mural en superficie  
 sv Transmisor de calidad del aire para sala, montage mural en superficie  
 nl Ruimtetransmitter, luchtkwaliteit, opbouw

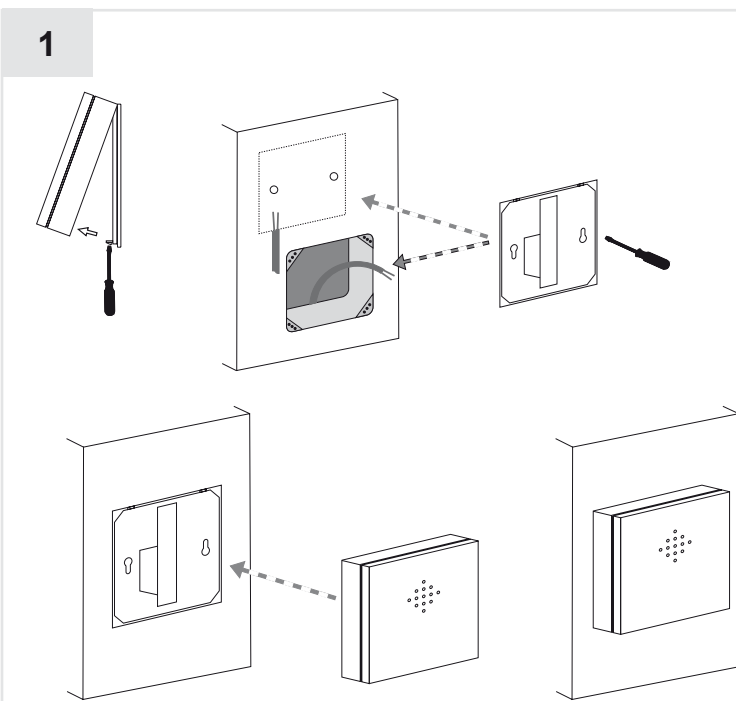
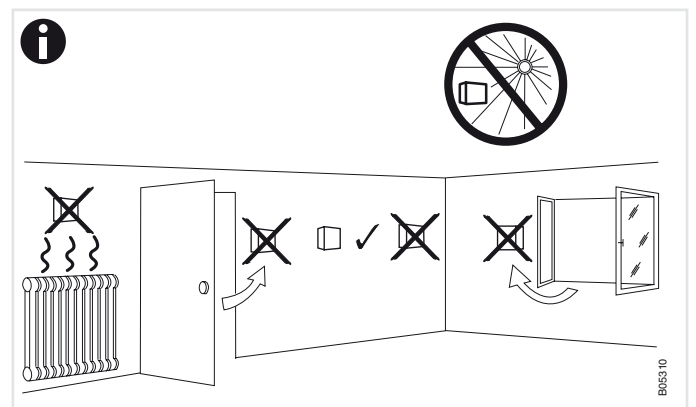
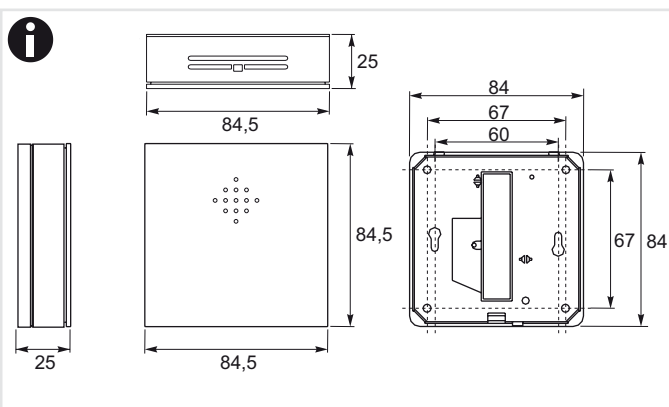
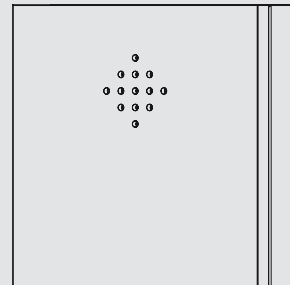
de Montagevorschrift  
 fr Instruction de montage  
 en Fitting instructions  
 it Istruzioni di montaggio  
 es Instrucciones de montaje  
 sv Monteringsanvisning  
 nl Montagevoorschrift

EGQ 120

AQ

de Installationsanweisung für die Elektrofachkraft  
 fr Notice d'installation pour l'électricien  
 en Guidelines for the electrician  
 it Informazioni per l'installatore elettrico  
 es Instrucciones de instalación para el electricista  
 sv Installationsinstruktion för behörig elektriker  
 nl Instalatie aanwijzing voor de elektromonteur

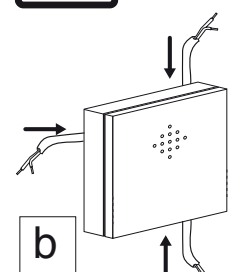
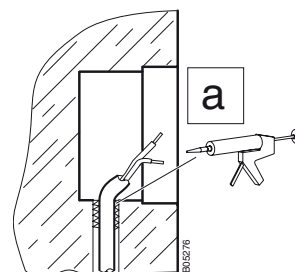
de Nicht in Sicherheitsanwendungen einsetzen.  
 fr Non utilisable pour fonction de sécurité.  
 en Not to be used for safety applications.  
 it Non per funzioni di sicurezza.  
 es No utilizar para función de seguridad.  
 sv För ej användas som säkerhetsfunktion.  
 nl Niet voor beveiligingsdoeleinden.



de abdichten  
 fr rendre étanche  
 en seal

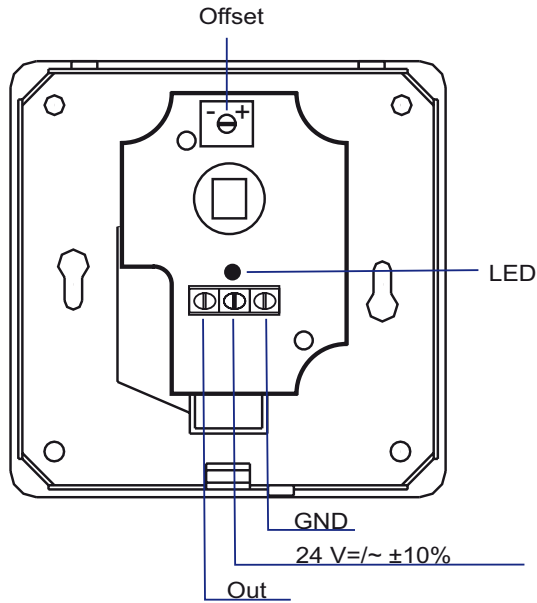
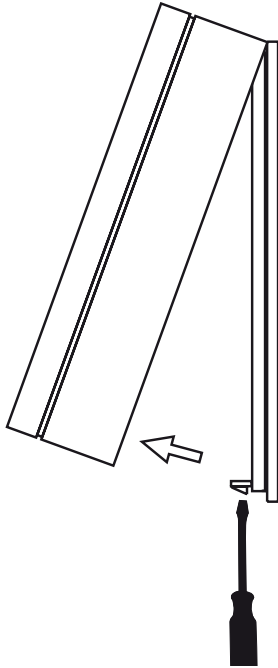
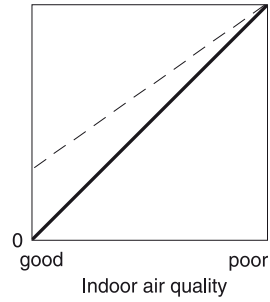
it oturare  
 es junta  
 sv avtätning  
 nl afdichten

No silicone!



de Kabeleinführung  
 fr Insertion du câble  
 en Cable inlet  
 it Guidacavo  
 es Entrada de cables  
 sv Kabelingång  
 nl Kabelinvoer

10 V- Output signal



1	2	3
OUT.VOC 0-10V	UB 24 V=~/±10%	GND

de Dokument aufbewahren  
 fr Ce document est à conserver  
 en Retain this document  
 it Conservare il documento  
 es Guardar el documento  
 sv Spara dokumentationen  
 nl Document bewaren

© SAUTER Head Office  
 Fr. Sauter AG  
 Im Surinam 55  
 CH-4016 Basel  
 Tel. +41 61 - 695 55 55  
 Fax +41 61 - 695 55 10  
 www.sauter-controls.com  
 info@sauter-controls.com