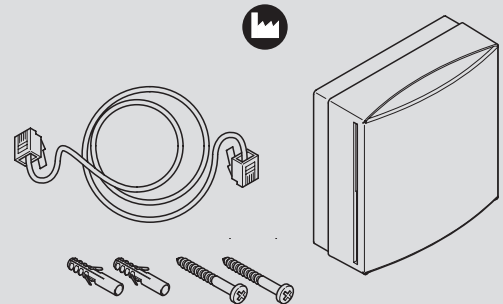


de Aktive Antenne
fr Antenne active
en Active antenna
it Antenna attiva
es Antena activa
sv Aktiv antenn
nl Actieve antenne

Montagevorschrift
Instruction de montage
Fitting instructions
Intruzioni di montaggio
Instrucciones de montaje
Monteringsanvisning
Montagevoorschrift

de Installationsanweisung für die Elektrofachkraft
fr Notice d'installation pour l'électricien
en Guidelines for the electrician
it Istruzioni per l'installazione per elettricisti esperti
es Instrucciones para el electricista
sv Installationsanvisning för installatör och elektriker
nl Installatieinstructies voor de elektrovakman

de Für den Einsatz in üblicher Umgebung
fr Pour usage dans un environnement normal
en For use in normal environment
it Per l'impiego in ambienti comuni
es Para el uso en ambiente normal
sv För placering i normal miljö
nl Voor gebruik in normale omgevingen



B12506



HINWEIS Nur beiliegendes 5 m Antennenanschlusskabel verwenden. Bei Verwendung anderer oder längerer Anschlusskabel können Funktionsmängel auftreten.

AVIS N'utilisez que le câble antenne de 5 m joint dans l'emballage. L'utilisation d'un autre câble ou d'un câble de longueur supérieure peut provoquer des défauts de fonctionnement.

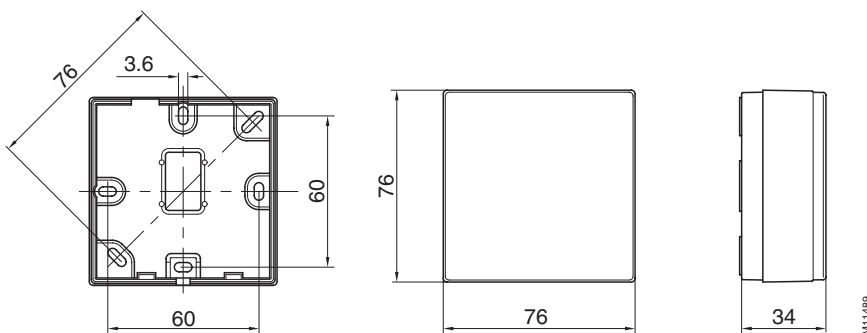
NOTICE Only use the included 5 m aerial connection cable. Functional defects may occur when using other or longer connection cables.

AVVISO Utilizzare solo i 5 m di cavo di collegamento per l'antenna forniti in dotazione. Se si utilizzando altri cavi di collegamento o di lunghezze superiori, si possono verificare eventuali malfunzionamenti.

AVISO Usar exclusivamente el cable de conexión de antena de 5 m suministrado. El uso de otros cables de conexión o cables de conexión más largos puede originar fallos de funcionamiento.

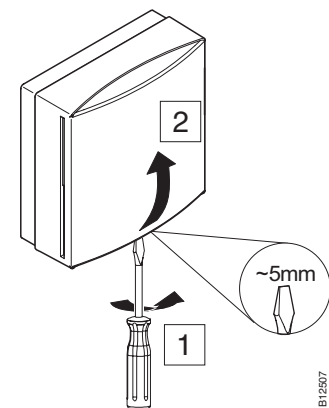
OBS ! Använd endast den bifogade antennkabeln (5 m). Vid användning av annan eller längre antennkabel kan funktionsfel uppstå.

LET OP Alleen de bijgeleverde 5 m antennekabel gebruiken. Bij gebruik van een andere of langere kabel kunnen storingen optreden.

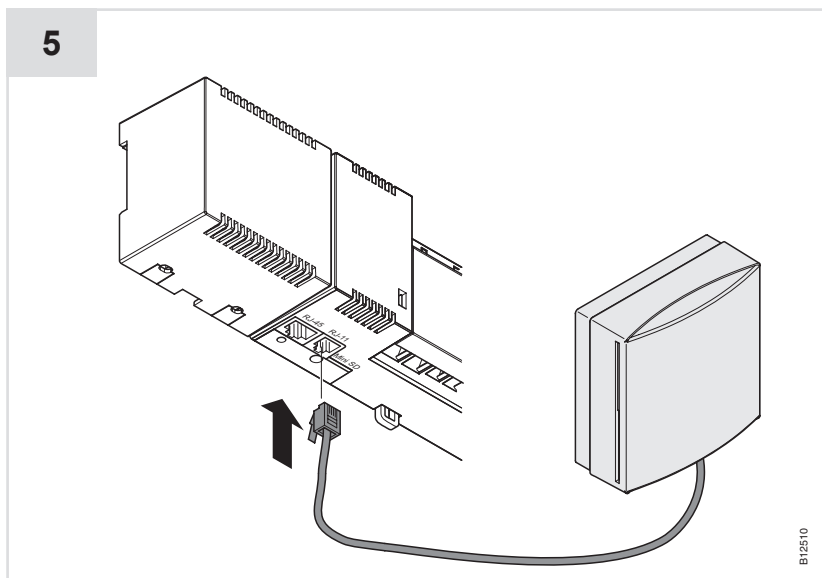
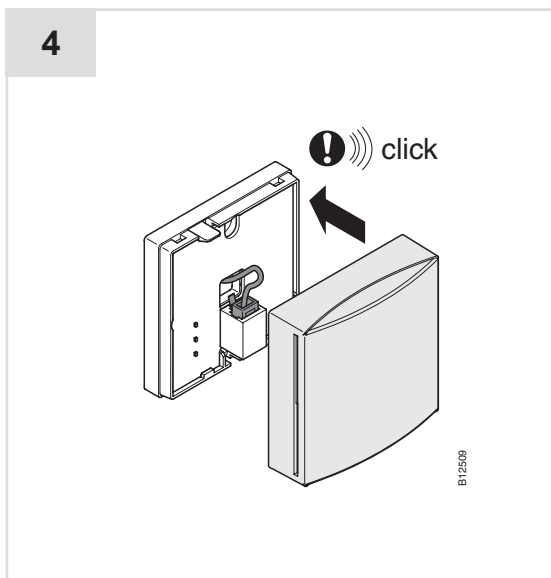
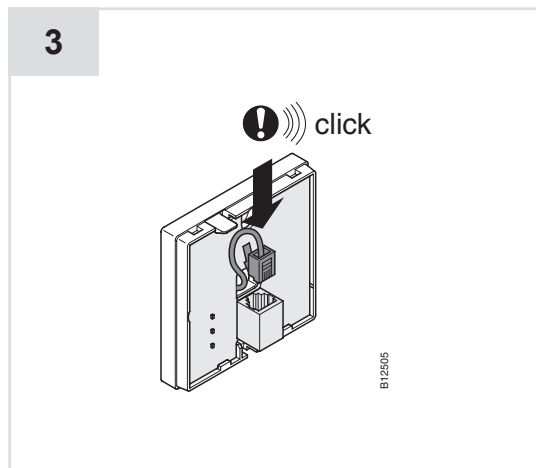
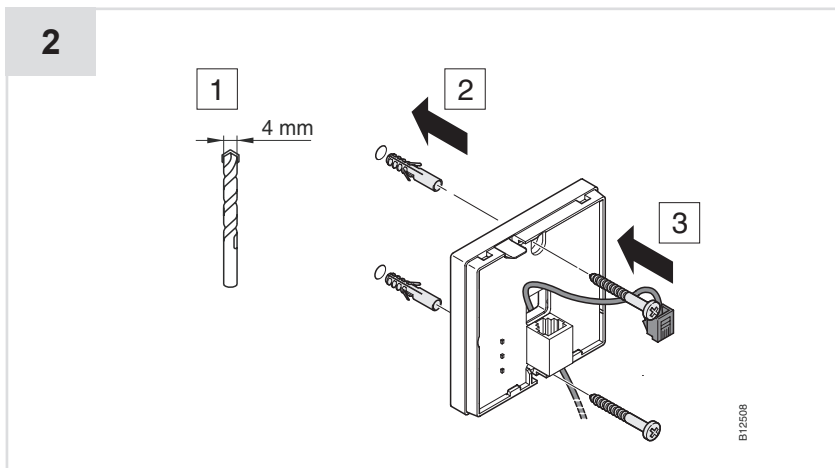


All dimensions in mm

1



B12507



de www.sauter-controls.com ➔ Produkte ➔ MD Datenblatt.
 fr www.sauter-controls.com ➔ Produits ➔ Fiche MD.
 en www.sauter-controls.com ➔ Products ➔ MD Datasheet.
 it www.sauter-controls.com ➔ Products ➔ MD Datasheet.
 es www.sauter-controls.com ➔ Products ➔ MD Datasheet.
 sv www.sauter-controls.com ➔ Products ➔ MD Datasheet.
 nl www.sauter-controls.com ➔ Products ➔ MD Datasheet.

de Dokument aufbewahren
 fr Ce document est à conserver
 en Retain this document
 it Conservare il documento
 es Guardar el documento
 sv Spara dokumentationen
 nl Document bewaren

© Fr. Sauter AG
 Im Surinam 55
 CH-4016 Basel
 Tel. +41 61 - 695 55 55
 Fax +41 61 - 695 55 10
www.sauter-controls.com
info@sauter-controls.com