

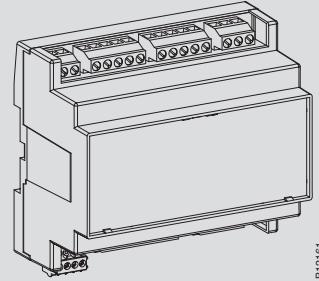
de Remote IO-Module 230 V ecoLink
 fr Remote IO-Module 230 V ecoLink
 en Remote IO-Module 230 V ecoLink
 it Remote IO-Module 230 V ecoLink
 es Remote IO-Module 230 V ecoLink
 sv Remote IO-Module 230 V ecoLink
 nl Remote IO-Module 230 V ecoLink

de Montagevorschrift
 fr Instruction de montage
 en Fitting instructions
 it Istruzioni di montaggio
 es Instrucciones de montaje
 sv Monteringanvisning
 nl Montagevoorschrift

EY-EM520
 EY-EM521
 EY-EM526

de Installationsanweisung für die Elektrofachkraft
 fr Notice d'installation pour l'électricien
 en Guidelines for the electrician
 it Informazioni per l'installatore elettrico
 es Instrucciones de instalación para el electricista
 sv Installationsinstruktion för behörig elektriker
 nl Instalatie aanwijzing voor de elektromonteur

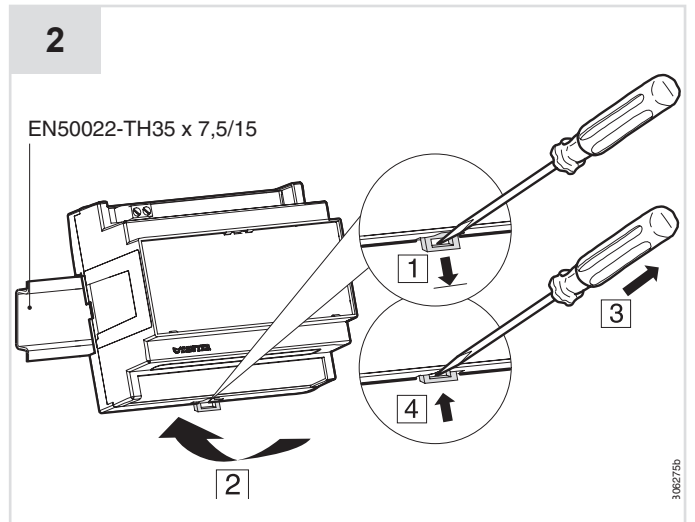
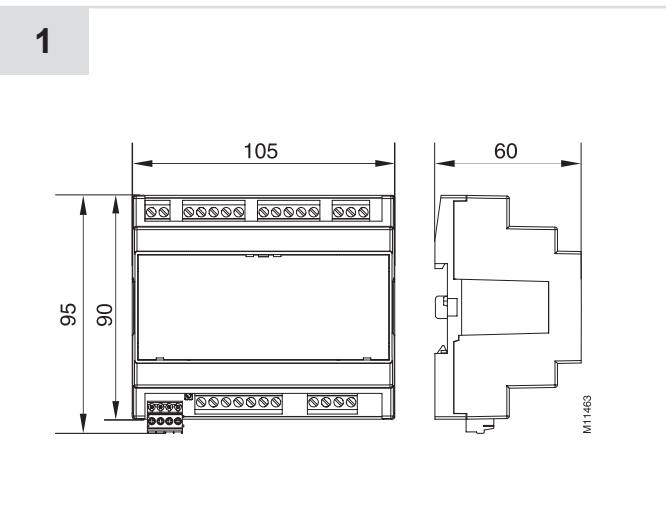
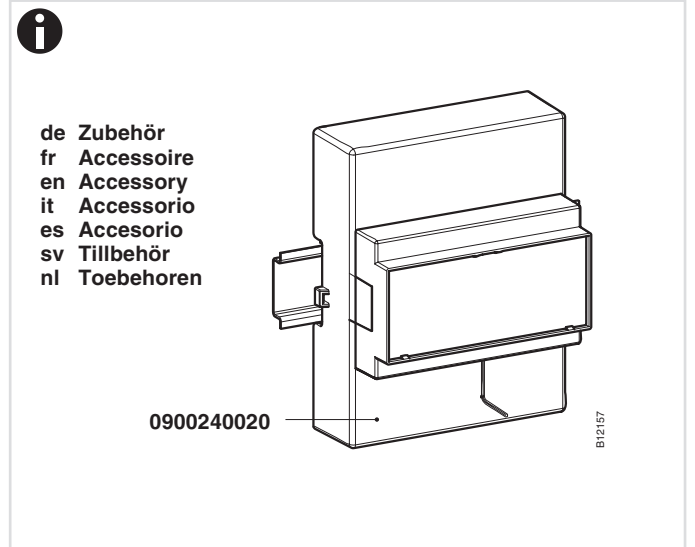
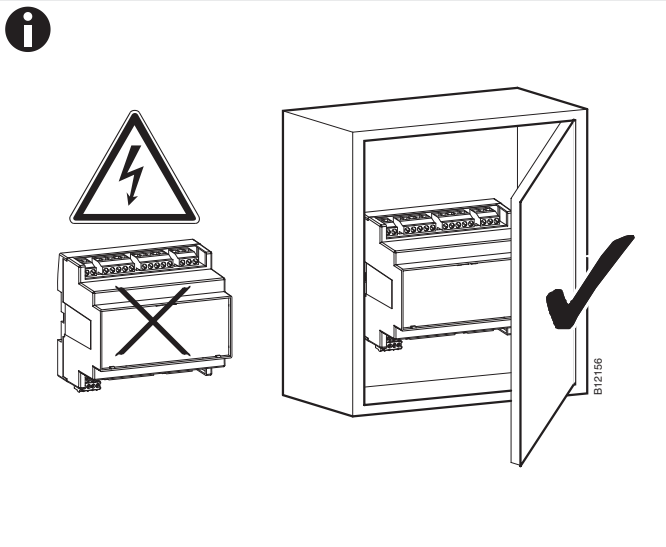
de Verschmutzungsgrad II, Überspannungskategorie III, nach EN 60730
 fr Degré de pollution II, catégorie surtension III, selon EN 60730
 en Pollution degree II, over voltage category III, as per EN 60730
 it Grado di inquinamento II, categoria di sovratensione III, a norme EN 60730
 es Grado de suciedad II, Categoría de altatensión III, según EN 60730
 sv Grad av nedsmutsningsgrad II, Överspanningskategori III, enligt EN 60730
 nl Vervuilinggraad II, Overspanningscategorie III, volgens EN 60730



B12161



Type
 1C
 EN 60730



⚠️ WARNUNG Der Querschnitt des Erdleiters muss mindestens dem grösseren Querschnitt des aktiven Niederspannungs- (Phasen) Leiters entsprechen.

⚠️ AVERTISSEMENT La section du câble de mise à la terre doit être au moins égale à la section la plus importante du câble (de phase) de la ligne à basse tension active.

⚠️ WARNING The section of earth wire shall be at least equal to the greater section of Low Voltage active line (phase) wire.

⚠️ AVVERTENZA La sezione del cavo di messa a terra deve essere almeno uguale alla sezione più grande del cavo della linea attiva (fase) di bassa tensione.

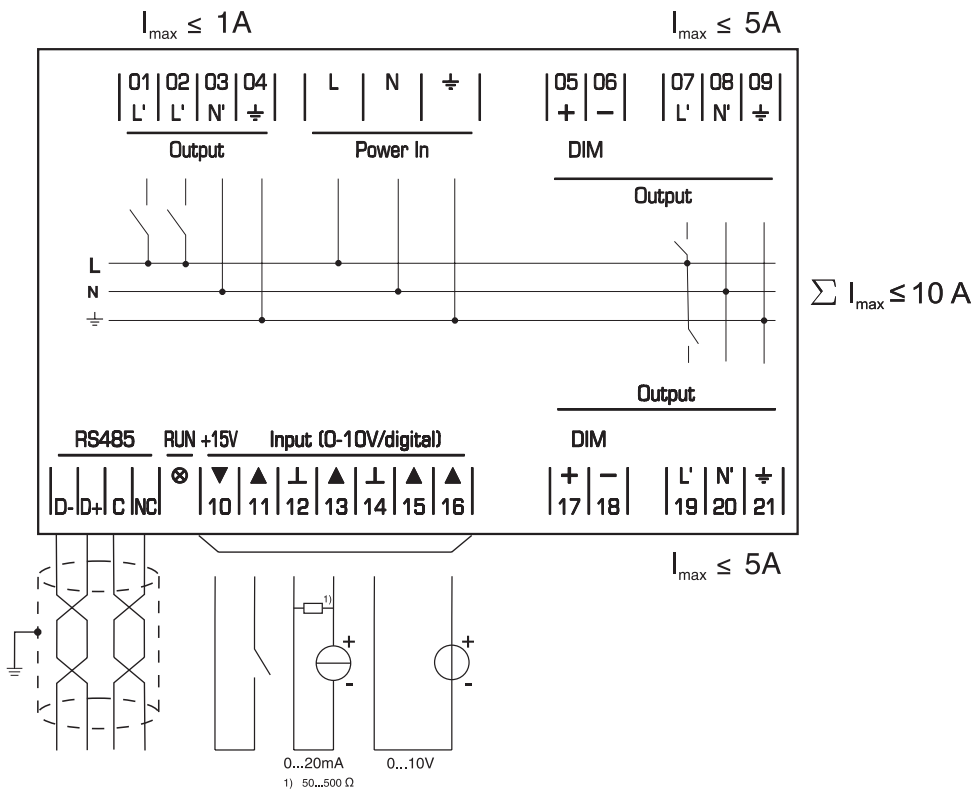
⚠️ ADVERTENCIA La sección del cable de toma de tierra deberá ser como mínimo igual que la sección más grande del cable de la línea de baja tensión (fase).

⚠️ VARNING Jordkabelns tvärsnitt måste som minst vara lika med det högste tvärsnittet för den aktiva lågspänningskabeln (fasledning).

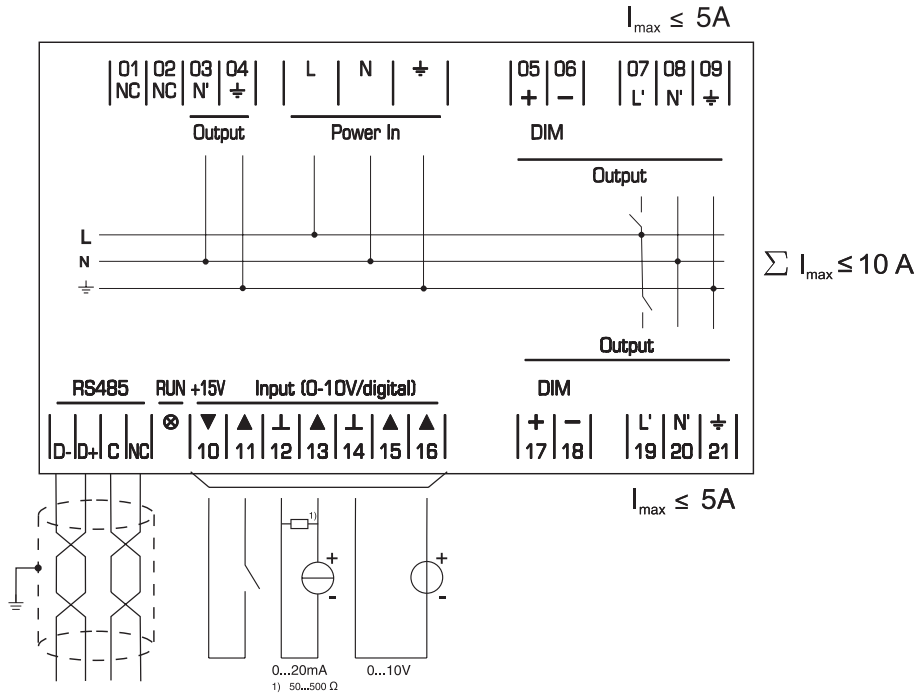
⚠️ WAARSCHUWING De doorsnede van de aardingskabel moet minstens met de grotere doorsnede van de actieve laagspannings-(fase-)geleider overeenkomen.

EY-EM520

230 V~

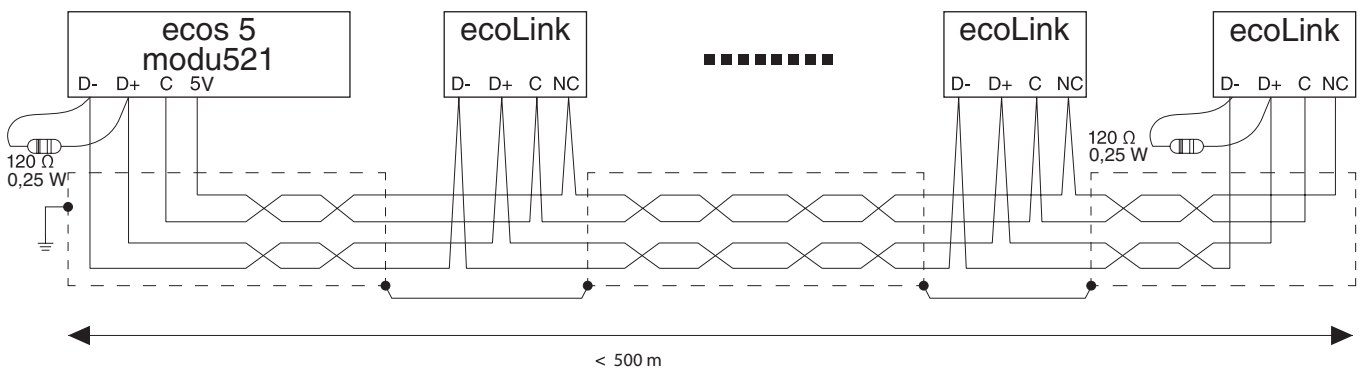
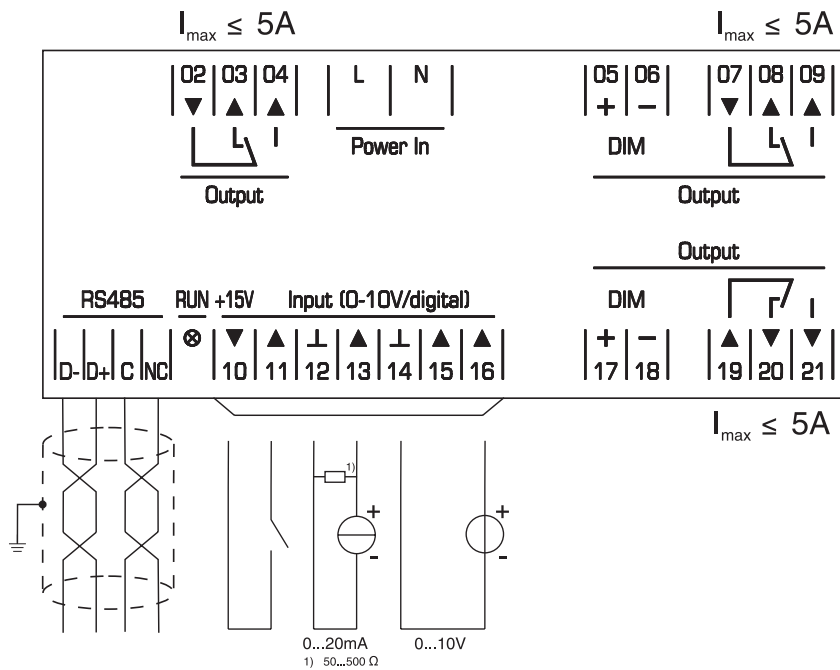


EY-EM521
230 V~



EY-EM526

230 V~





⚠ GEFAHR

Netzspannung

Lebensgefahr durch Stromschlag

- Vor dem Öffnen der Frontplatte ist die Netzspannung zu entfernen.

⚠ DANGER

Mains voltage

Risk of death through electrocution

Disconnect the voltage supply before removing the front panel.

⚠ DANGER

Tension secteur

Danger de mort par électrocution

- Veuillez déconnecter du réseau avant d'ouvrir la plaque frontale.

⚠ PERICOLO

Tensione di rete

Pericolo di morte per elettrocuzione

- Prima di aprire il pannello frontale togliere la tensione di rete.

⚠ PELIGRO

Tensión de red

Peligro de muerte como consecuencia de descargas eléctricas

- Antes de abrir la placa frontal deberá desconectar la tensión de red.

⚠ FARA

Matningsspänning

Livs fara p.g.a. elchock

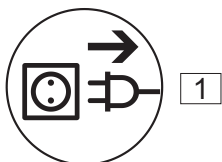
- Innan man öppnar frontplåten ska matningsspänningen kopplas från.

⚠ GEVAAR

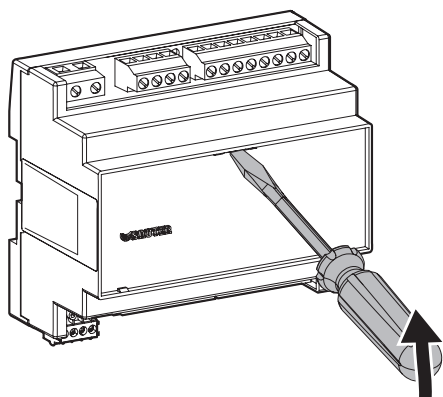
Netspanning

Levensgevaar door elektrische schok

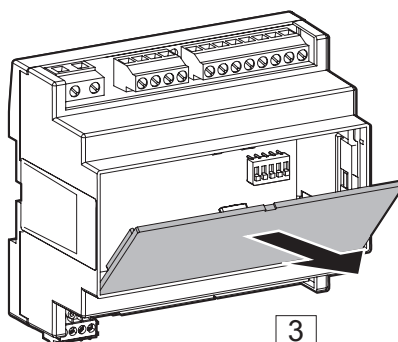
- Alvorens de frontplaat te openen eerst de netspanning onderbreken.



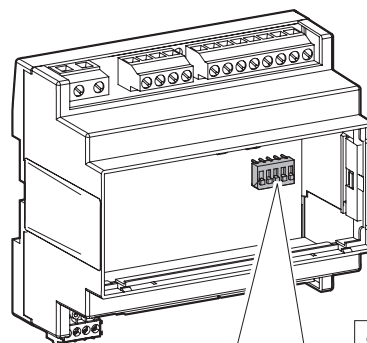
1



2

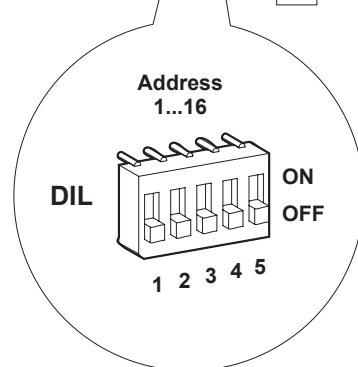


3



4

	1	2	3	4	5		1	2	3	4	5
1	□	□	□	□	□	9	□	□	□	□	□
2	□	□	□	□	□	10	□	□	□	□	□
3	□	□	□	□	□	11	□	□	□	□	□
4	□	□	□	□	□	12	□	□	□	□	□
5	□	□	□	□	□	13	□	□	□	□	□
6	□	□	□	□	□	14	□	□	□	□	□
7	□	□	□	□	□	15	□	□	□	□	□
8	□	□	□	□	□	16	□	□	□	□	□



de www.sauter-controls.com ➔ Produkte ➔ MD Datenblatt
 fr www.sauter-controls.com ➔ Produits ➔ Fiche MD
 en www.sauter-controls.com ➔ Products ➔ MD Datasheet

it www.sauter-controls.com ➔ Products ➔ MD Datasheet
 es www.sauter-controls.com ➔ Products ➔ MD Datasheet
 sv www.sauter-controls.com ➔ Products ➔ MD Datasheet
 nl www.sauter-controls.com ➔ Products ➔ MD Datasheet

de Dokument aufbewahren
 fr Ce document est à conserver
 en Retain this document
 it Conservare il documento
 es Guardar el documento
 sv Spara dokumentationen
 nl Document bewaren

© SAUTER Head Office
 Fr. Sauter AG
 Im Surinam 55
 CH-4016 Basel
 Tel. +41 61 - 695 55 55
 Fax +41 61 - 695 55 10
www.sauter-controls.com
info@sauter-controls.com