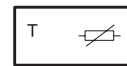


de Raumtemperaturfühler
 fr Sonde de température ambiante
 en Room-temperature sensor
 it Sensore di temperatura ambiente
 es Sonda de temperatura para sala
 sv Omgivningstemperaturgivare
 nl Ruimtetemperatuursensor

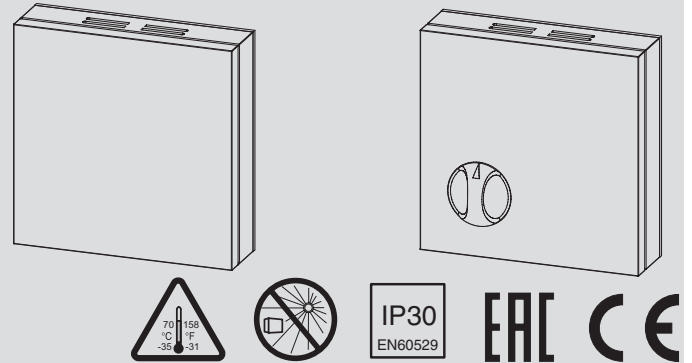
de Montagevorschrift
 fr Instruction de montage
 en Fitting instructions
 it Istruzioni di montaggio
 es Instrucciones de montaje
 sv Monteringanvisning
 nl Montagevoorschrift

EGT 330
 EGT 332
 EGT 333
 EGT 335
 EGT 430
 EGT 130

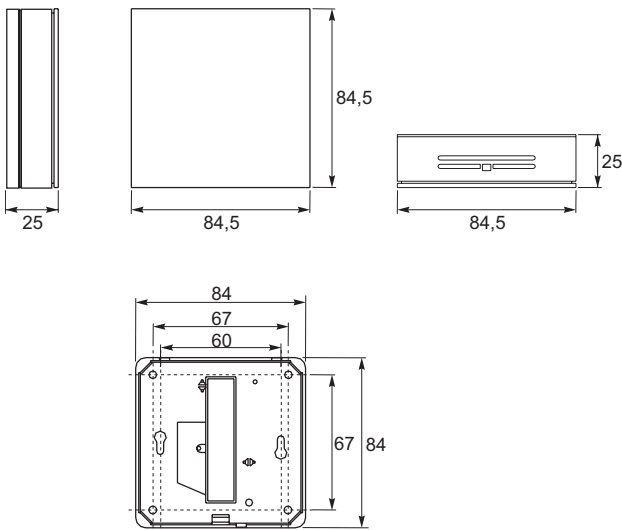


de Installationsanweisung für die Elektrofachkraft
 fr Notice d'installation pour l'électricien
 en Guidelines for the electrician
 it Informazioni per l'installatore elettrico
 es Instrucciones de instalación para el electricista
 sv Installationsinstruktion för behörig elektriker
 nl Installatie aanwijzing voor de elektromonteur

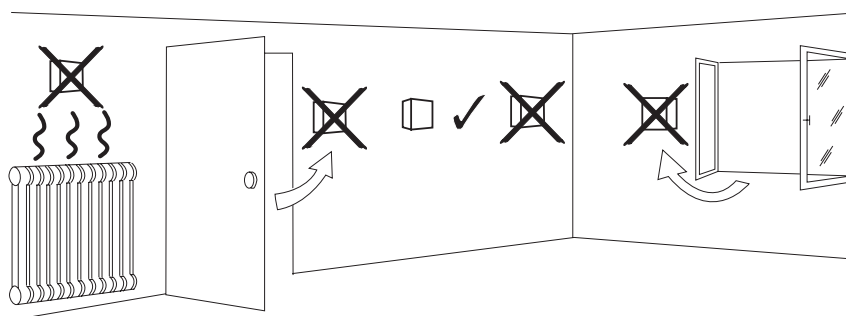
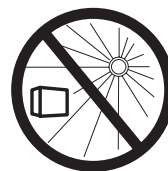
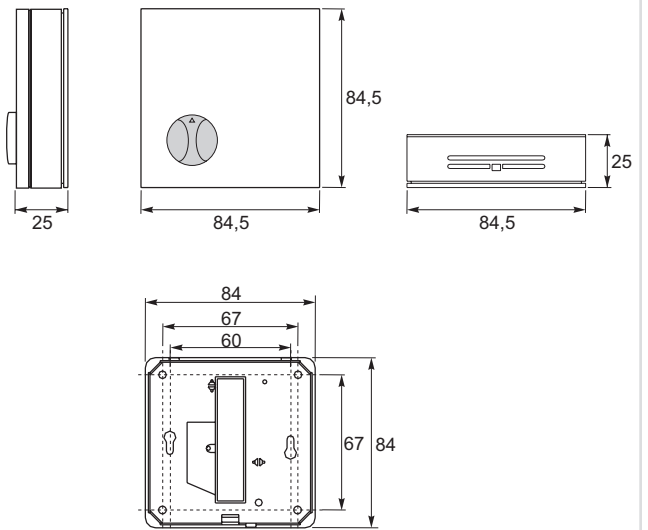
de Für den Einsatz in üblicher Umgebung
 fr Pour usage dans un environnement normal
 en For use in normal environments
 it Per impiego in ambiente usuale
 es Para el uso en ambiente normal
 sv För användning i normal miljö
 nl Voor toepassing in normale omgeving



EGT 130
 EGT 330
 EGT 430



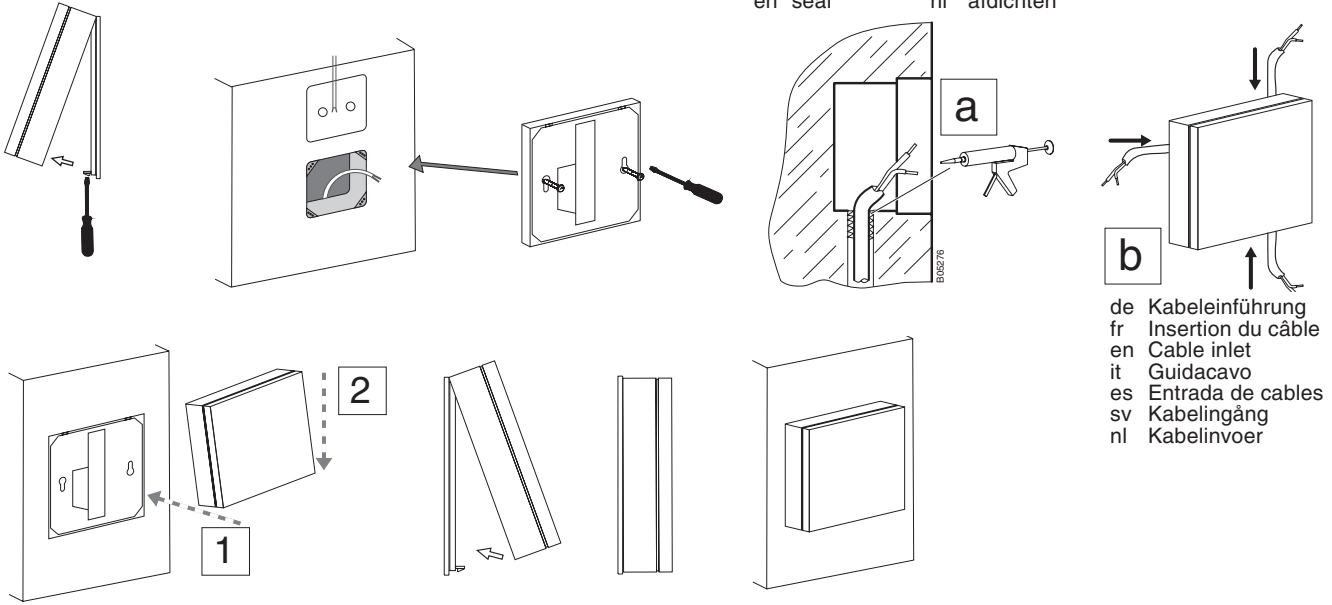
EGT 332
 EGT 333
 EGT 335



1

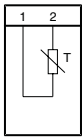
de abdichten
fr rendre étanche
en seal

it otturare
es junta
sv avtätning
nl afdichten

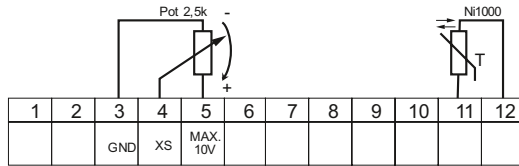


de Kabeleinführung
fr Insertion du câble
en Cable inlet
it Guidacavo
es Entrada de cables
sv Kabelingång
nl Kabelinvoer

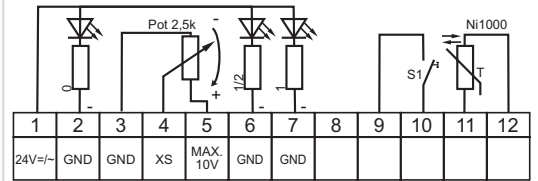
2a EGT 330
EGT 430



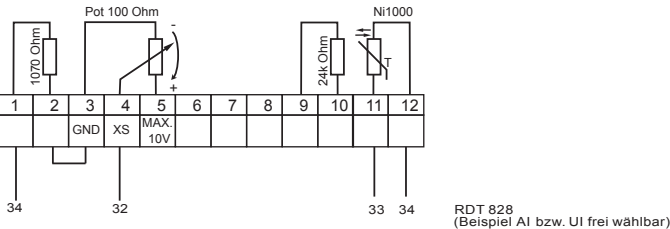
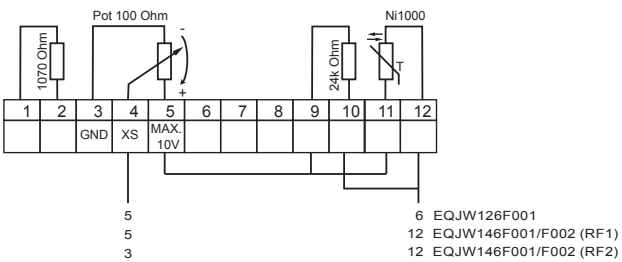
2b EGT332F102



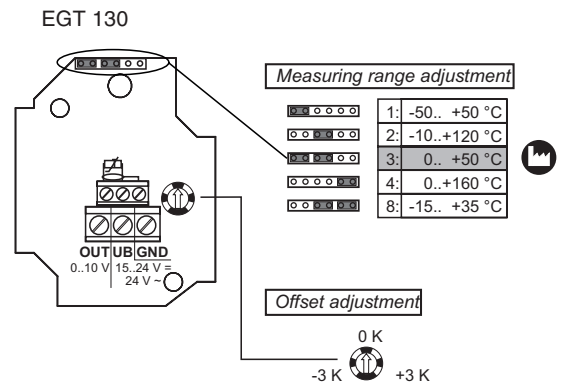
2c EGT335F102



2d EGT333F102



2e



de Dokument aufbewahren
fr Ce document est à conserver
en Retain this document
it Conservare il documento
es Guardar el documento
sv Spara dokumentationen
nl Document bewaren

© SAUTER Head Office
Fr. Sauter AG
Im Surinam 55
CH-4016 Basel
Tel. +41 61 - 695 55 55
Fax +41 61 - 695 55 10
www.sauter-controls.com
info@sauter-controls.com